

BEDIENINGSORGANEN

1. Geluidsterkteregelaar + klankschakelaar (R31)
 2. Netschakelaar
 3. MG-schakelaar
 4. FM-schakelaar
 5. LG-schakelaar
 6. Afstemming
- 3+4. PU-schakelaar

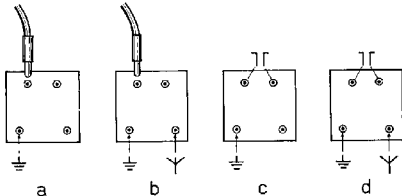
GOLFGEBIEDEN

MG: 185 - 588 m (1620-510 kc/s)
 FM: 2,78- 3,43 m (108- 87,5 Mc/s)
 LG: 1150 -2000 m (260-150 kc/s)

SPECIFICATIE

Luidsprekers 2 x AD 2500 X (5 ohm, 6 W)
 Netspanningen 110-127-220 V ~
 Verbruik 40 W (220 V)
 Uitgangsvermogen 2,5 W
 Afmetingen 18 x 52 x 16 cm

AANSLUITING ANTENNES

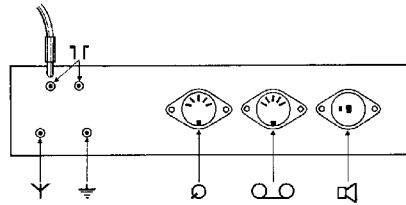


- a. Geen AM-buitenantenne
Geen FM-dipoolantenne
- b. Wel AM-buitenantenne
Geen FM-dipoolantenne
- c. Geen AM-buitenantenne
Wel FM-dipoolantenne
- d. Wel AM-buitenantenne
Wel FM-dipoolantenne

SERVICEWENKEN

Verschijnsel

1. De buizen en het verlichtingslampje lichten niet op
2. Alle buizen en lampje lichten op, maar afstemoog werkt niet
3. Buizen en lampje lichten op, afstemoog reageert, doch geen geluid
4. Band- en grammofoonweergave is mogelijk, maar geen ontvangst op AM en FM.
5. Afstemoog reageert niet, maar apparaat werkt normaal
6. Linker of rechter luidspreker geeft geen geluid, terwijl apparaat normaal werkt
7. De radio kraakt en/of onderbreekt



TOELICHTING OP DE AANSLUITING EN DE BEDIENING

Antennes

Voor midden- en langegolfontvangst kan gebruik worden gemaakt van de ferroceptor, voor FM-ontvangst van de draadantenne.

In geval a (Aansluiting antennes) wordt de draadantenne ontroid en bij FM-ontvangst op de zender gericht.

Platenspeler (-wisselaar)

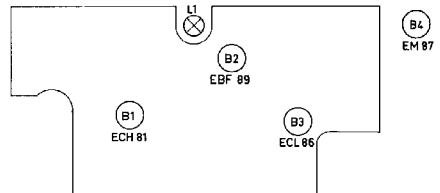
Voor weergave de toetsen 3 en 4 gelijktijdig indrukken.

Bandrecorder

In dit geval hebben de geluidsterkte- en de klankregelaar van het radiotoestel geen invloed op de opname. Bij weergave de toetsen 3 en 4 gelijktijdig indrukken.

Extra luidsprekers

AD 3700 M, 5 ohm, 3 watt
 AD 3800 M, 5 ohm, 6 watt



OVERZICHT BUIZEN EN HALFGELEIDERS

| | | |
|-------|-------------------------|--|
| B1 | ECH 81 | Oscillator/menggedeelte AM en M.F.-versterker FM |
| B2 | EBF 89 | M.F.-versterker AM/FM en detector AM |
| B3 | ECL 86 | L.F.-voorversterker en eindversterker |
| B4 | EM 87 | Afstemindicator |
| GR1 | OA 90 | Begrenzer oscillatorsignaal |
| GR2-3 | AA 119 | Detector FM |
| GR4 | BA 102 | Diode (AFR) |
| GR5 | B250 C100 | Gelijkrichter (voeding) |
| TS1 | AF 124 | H.F.-versterker FM |
| TS2 | AF 125 | Oscillator/menggedeelte FM |
| L1 | 955/D6,3 x 320 (8045/D) | |

Mogelijke oorzaak

- a. Controleer of de spanningsomschakelaar op de juiste spanning is ingesteld.
- b. Controleer of de smeltveiligheid Z2 in orde is.
 - a. Vervang B1 en/of B2 en/of B3.
 - a. Vervang B3.
 - a. Vervang B1 en/of B2.
 - a. Vervang B4.
- a. Sluit een luidspreker aan op de luidsprekeraansluiting. Indien deze normaal werkt, controleer dan de verbindingen aan de luidsprekers en luidsprekertransformator en/of vervang de luidsprekers.
- a. Zie hiervoor pagina 4.

CODENUMMERS

Kast
 Luidsprekerrooster
 Knop (1,6)
 Veer (in knop 1,6)
 Druktoets (3,4,5)
 Druktoets (2)
 Netschakelaar
 Hefboom netschakelaar
 Profiel bevestiging chassis (onder)
 Profiel bevestiging chassis (boven)

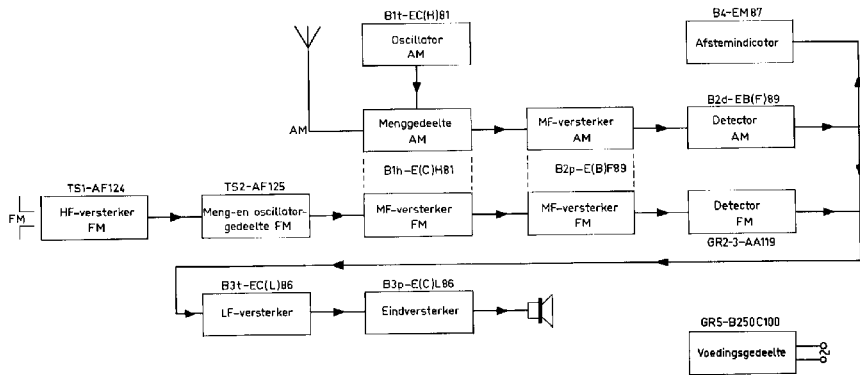
4822.193.00848
 4822.193.00838
 4822.193.00839
 A3.818.38
 4822.193.00823
 4822.193.00824
 4822.072.00083
 4822.193.00774
 4822.193.00842
 4822.193.00843

Rol (9 mm)
 Afstemas met rol
 Stekerbus antenne
 Schroef bevestiging schaal
 Schaal
 Ferroceptor
 Geluidssterkteregelaar + klankschakelaar (R31)
 Luidsprekertransformator
 Nettransformator
 Variabele condensator
 Veiligheid Z1
 Veiligheid Z2

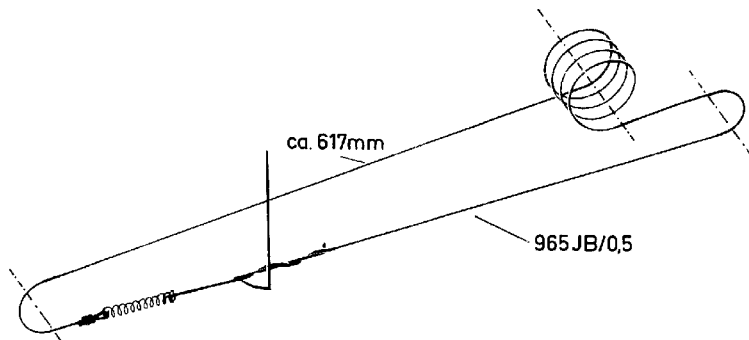
4822.208.00255
 4822.193.00775
 4822.193.00782
 A3.136.92
 4822.193.00878
 4822.193.00816
 4822.071.00885
 4822.193.00846
 4822.193.00847
 4822.059.00354
 A3.425.53
 A3.425.53

BLOKSCHEMA

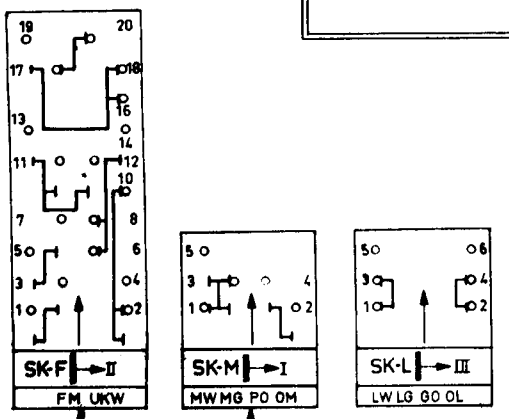
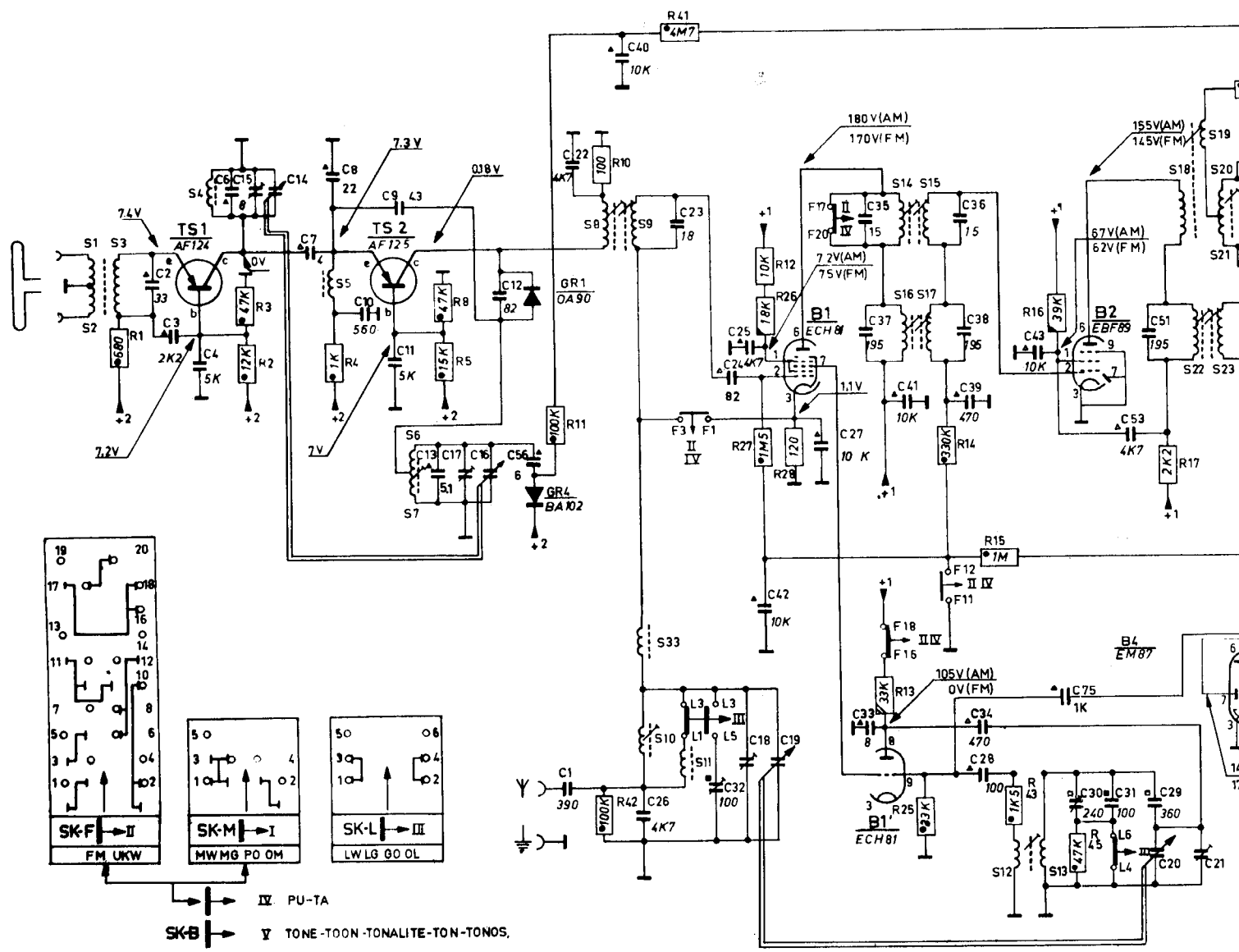
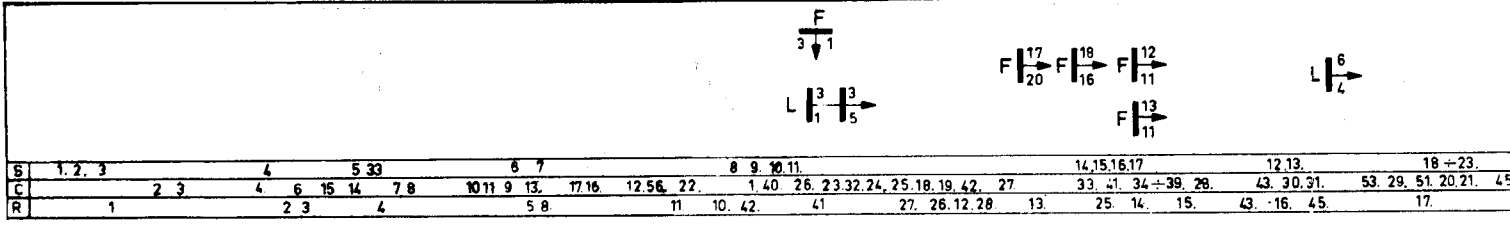
PRINCIPESCHEMA Zie pagina 71



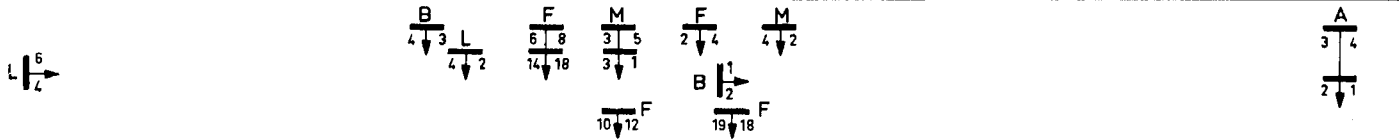
SNAARLOOP



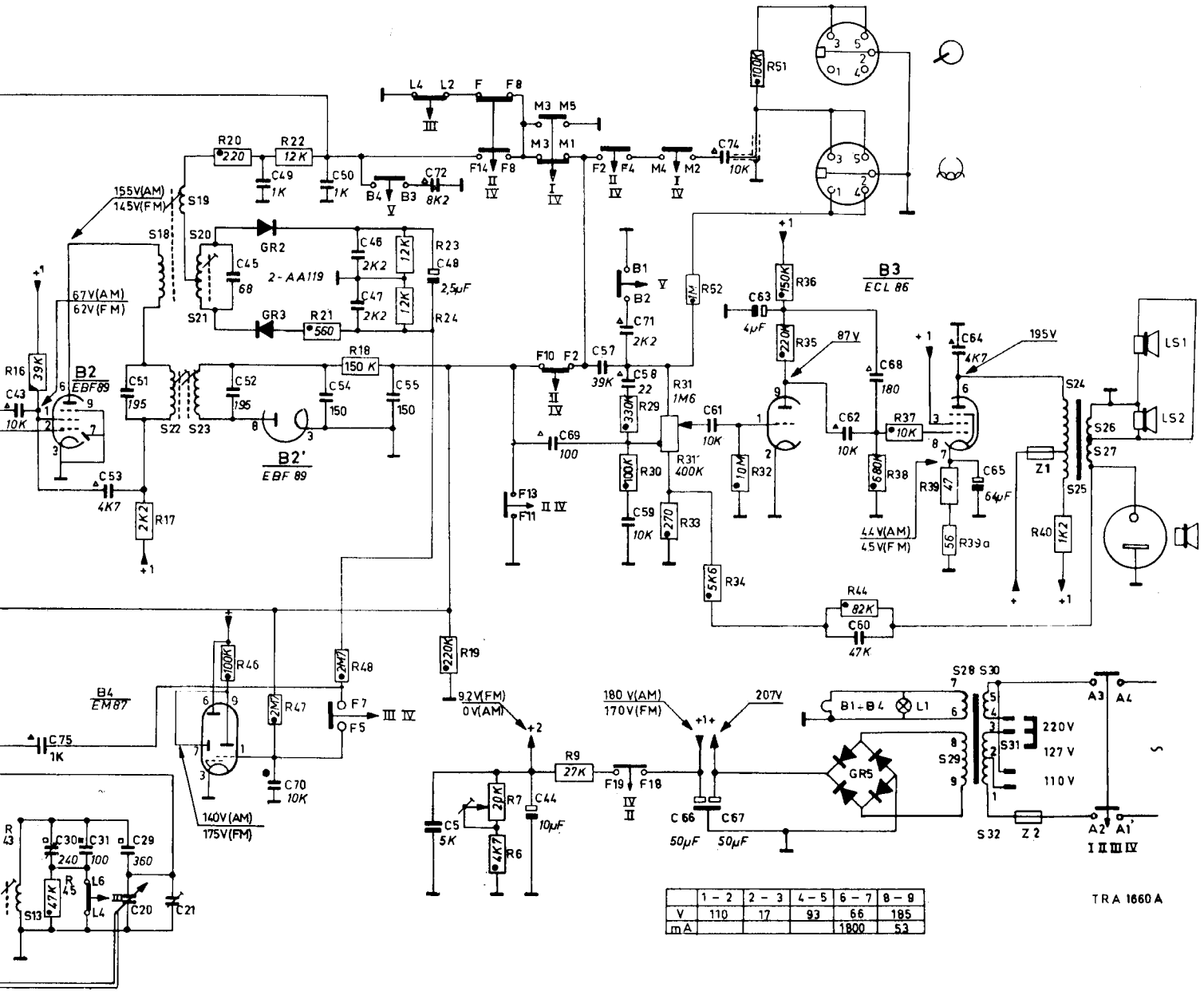
Principeschema B 3 X 53 A



- IV PU-TA
- SK-B V TONE-TOON-TONALITE-TON-TONOS.
- SK-A ON-IN-MARCHE-EIN-CONECTADO.



| | | | | |
|---------------------|---------------------|--------------------|---------------------------------|-------------|
| 12, 13. | 18 + 23. | 28, 29, 30, 31, 32 | 24, 25, 26, 27. | S |
| 43, 30, 31. | 53, 29, 51, 20, 21. | 45, 52, 49. | 54, 50, 46, 47, 55, 48, 72. | 5, 44. |
| 69, 57, 58, 71, 59. | 61, 74, 66, 67, 63. | 68, 62, 60. | 64, 65. | C |
| 43, 16, 45. | 17. | 20, 46, 47, 48 | 22, 21, 18 | 23, 24. |
| 19, | 6, 7. | 9, | 30, 29, 31, 31, 52, 34, 33, 32. | 51, 35, 36. |
| 44. | 38, 37, 39. | 40. | | R |



| | | | | | |
|----|-----|-----|-----|------|-----|
| | 1-2 | 2-3 | 4-5 | 6-7 | 8-9 |
| V | 110 | 17 | 93 | 66 | 195 |
| mA | | | | 1800 | 53 |

TRA 1660 A